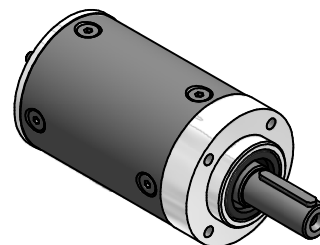
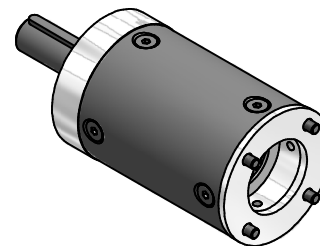
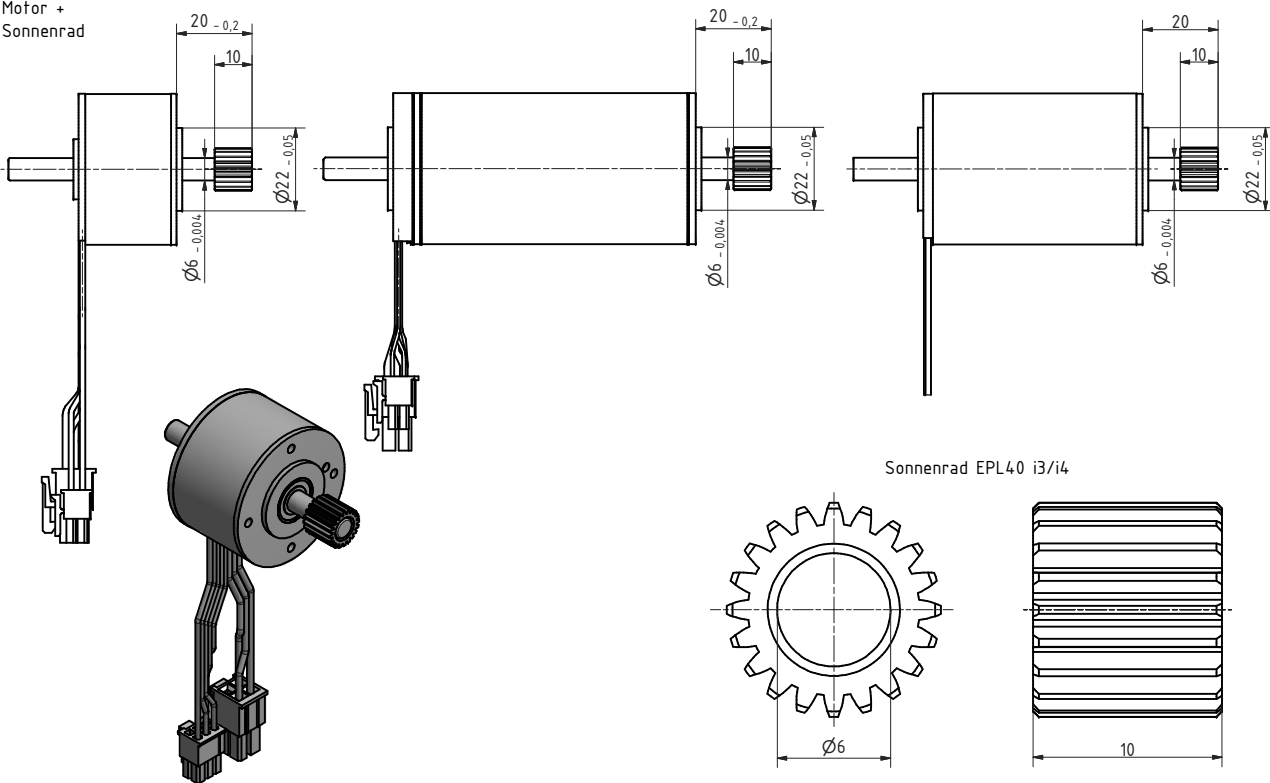


Motor +
Sonnenrad



i =	12	16	20
rated torque continuous (Nm)	4	4	4
rated torque intermittent (Nm)	8	8	8

output shaft bearing: grooved ball bearing 2RS

- max. radial load: 400N bei n2=100 1/min / Lh> 10.000h
- max. axial load: 300N bei n2=100 1/min / Lh> 10.000h
- reference to shaft center at temp. =30°C

straight-toothed planetary gearbox
backlash relating to the output shaft: ≤ 24 arcmin
lifetime: > 10.000h
efficiency: by rated load 94% (depends on ratio)
lubrication: lifetime-lubrication
nominal output torque at n1 = 3000 1/min
operating temperature: -20°C bis +80°C
protection system IP 54
planet wheels: input side: plastic
output side: steel

consider mounting instruction
subject to modifications

Allgemein- toleranzen ISO 2768-m		Kanten ISO 13715	Maßstab 2:1 (5:1)	(Gewicht)
Verwendungsbereich		Datum 20.04.2016	Name H.Offermann	EPL40/2 i12/i16/i20
		Bearb.		für Motorwelle Ø6 - Motor: Maxon EC-i40/EC40/EC-max40
		Bepr.		MF: ZØ22 TkØ32 4xØ3,4
		Norm.		
Zust. Änderungen Datum Name Ursprung 40040308			80040015	Blatt 1 / 2 A2
Ersatz für			Ersetzt durch	