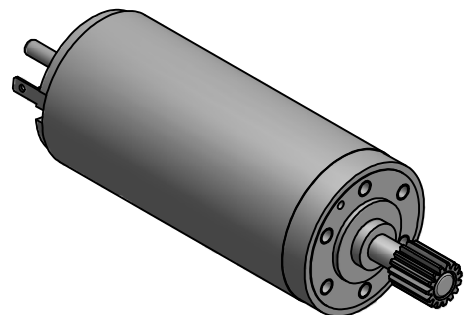
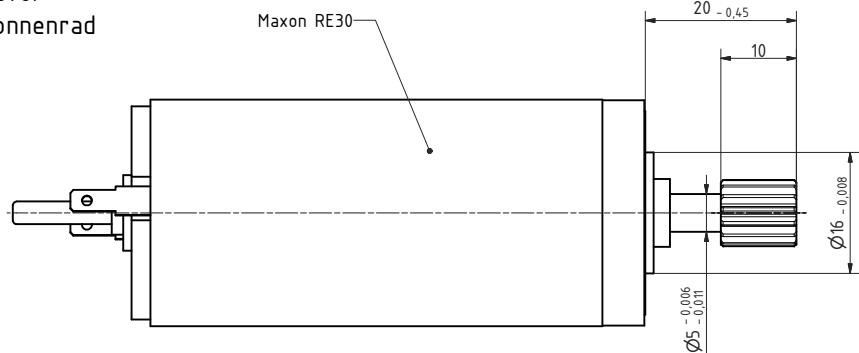
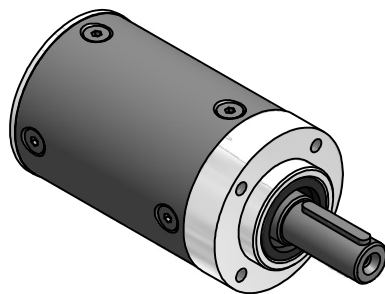
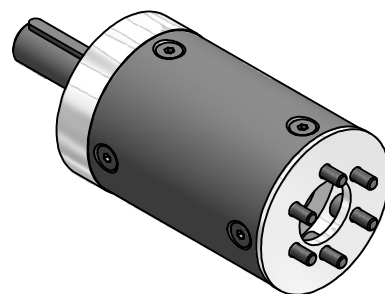
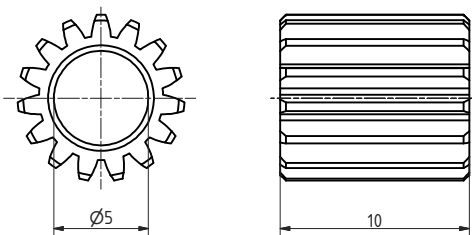


Motor +
Sonnensrad



Sonnensrad EPL40 i3/i4/i5



i =	12	16	20	25	35
rated torque continuous (Nm)	4	4	4	4	4
rated torque intermittent (Nm)	8	8	8	8	8

- output shaft bearing: grooved ball bearing 2RS
- max. radial load: 400N bei $n_2=100$ 1/min / $L_h > 10.000h$
- max. axial load: 300N bei $n_2=100$ 1/min / $L_h > 10.000h$
- reference to shaft center at temp. $-30^\circ C$
- straight-toothed planetary gearbox
- backlash relating to the output shaft: ≤ 24 arcmin
- lifetime: $> 10.000h$
- efficiency: by rated load 94% (depends on ratio)
- lubrication: lifetime-lubrication
- nominal output torque at $n_1 = 3000$ 1/min
- operating temperature: $-20^\circ C$ bis $+80^\circ C$
- protection system IP 54
- planet wheels: input side: plastic
- output side: steel

consider mounting instruction
subject to modifications

Allgemein- toleranzen ISO 2768-m		Kanten ISO 13715	Maßstab 2:1 (5:1)	(Gewicht)	-
Verwendungsbereich		Datum 20.04.2016	Name H.Offermann	EPL40/2 i12/i16/i20/i25/i35	
		Bearb. Norm.		für Motorwelle Ø5 - Motor: Maxon RE30 MF: ZØ16 TkØ22 6xØ3,4	
		Eisele Antriebs-technik		80040007	
Zust.	Änderungen	Datum	Name	Ursprung	40040308
				Ersatz für	Ersetzt durch
					Blatt 1 / 1
					A2