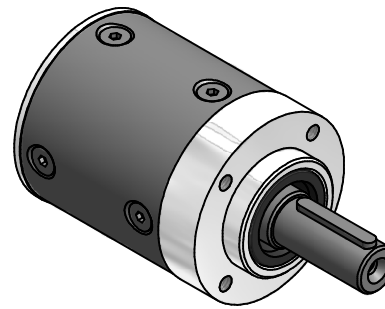
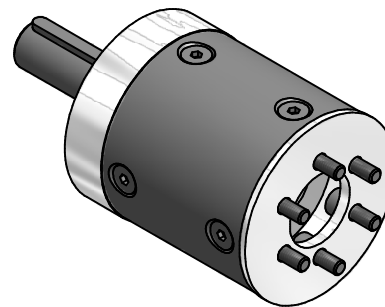
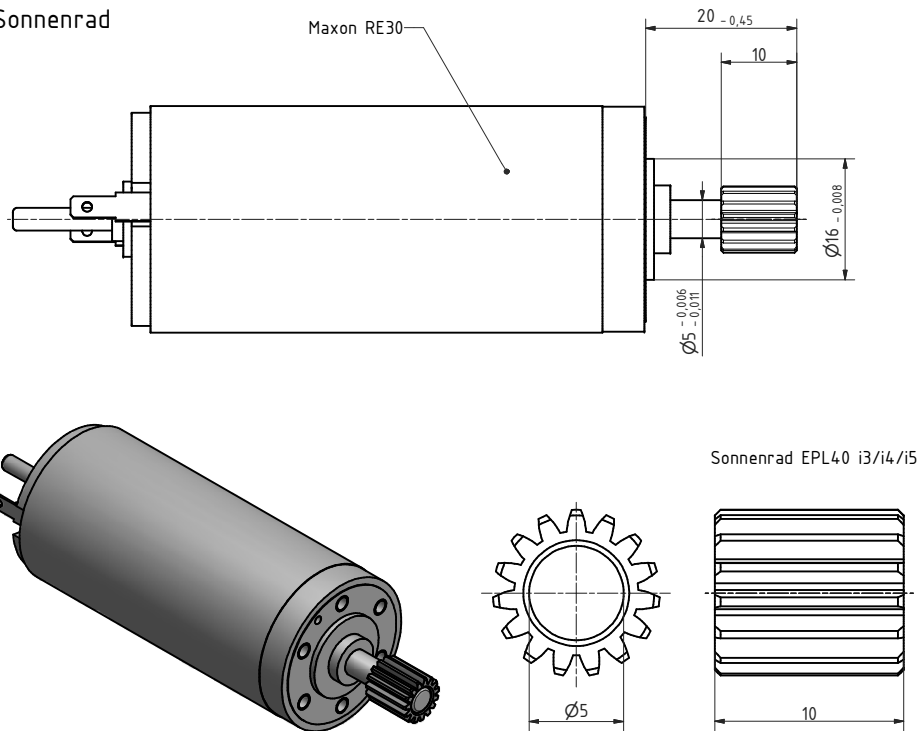


Motor +  
Sonnenrad



$i =$	3	4	5
rated torque continuous (Nm)	0,7	0,7	0,7
rated torque intermittent (Nm)	1,4	1,4	1,4

- output shaft bearing: grooved ball bearing 2RS
- max. radial load: 400N bei  $n_2=100$  1/min /  $L_h > 10.000$ h
- max. axial load: 300N bei  $n_2=100$  1/min /  $L_h > 10.000$ h
- reference to shaft center at temp.  $\approx 30^\circ\text{C}$
- straight-toothed planetary gearbox
- backlash relating to the output shaft:  $\leq 20$  arcmin
- lifetime:  $> 10.000$ h
- efficiency: by rated load 94% (depends on ratio)
- lubrication: lifetime-lubrication
- nominal output torque at  $n_1 = 3000$  1/min
- operating temperature:  $-20^\circ\text{C}$  bis  $+80^\circ\text{C}$
- protection system IP 54
- planet wheels: plastic

consider mounting instruction  
subject to modifications

Allgemein- toleranzen ISO 2768-m		Kanten ISO 13715	Maßstab 2:1 (5:1 / 10:1)	[Gewicht]
Verwendungsbereich		Datum 20.04.2016	Name H.Offermann	Werkstoff, Halbzeug Rohteil-Nr. Modell- oder Gesenk-Nr.
		EPL40/1 i3/i4/i5		
		für Motorwelle Ø5 - Motor: Maxon RE30		
		MF: ZØ16 TkØ22 6xØ3,4		
		Eisele		Blatt 1 / 2
		80040006		A2
Zust.	Änderungen	Datum	Name	Ursprung 40040307
				2
				Ersatz für
				Ersetzt durch